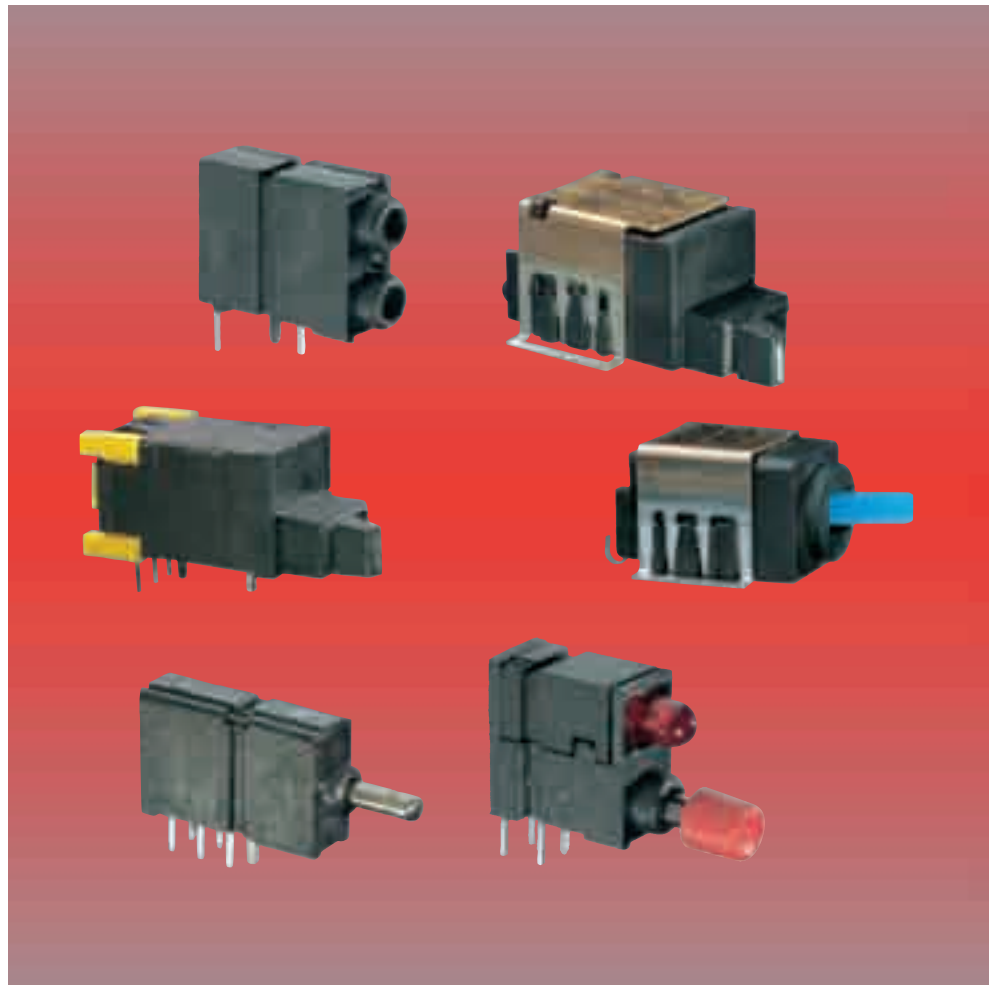


# Schalter und Buchsen Switches and jacks



Bestellcode für Produkte mit numerischen Artikelnummern, wie zum Beispiel:

## 26-01.xxx

Für Artikel mit numerischen Artikelnummern sind nur die **ersten 4 Ziffern** im Katalog angegeben.

Dieser Bestellcode ist nicht sprechend.

Unter

**[www.hartmann-codier.de/static/produkte](http://www.hartmann-codier.de/static/produkte)**

finden Sie einen Link zur Suchmaschine bzw. zum Produktkonfigurator, der Ihnen die Möglichkeit bietet, sich mit den aufgeführten Optionen individuell das Produkt Ihrer Wahl zu konfigurieren.

Sie erhalten daraufhin eine vollständige Artikelnummer sowie ein Produktdatenblatt im PDF-Format.

Falls das Produkt mit Ihren speziellen Anforderungen noch nicht in unserer Datenbank vorhanden ist, bitten wir Sie, sich mit unserem Vertriebsteam in Verbindung zu setzen

Order code for products with numeric article numbers for example:

## 26-01.xxx

For products with numeric order code there are **only 4 digits** given in this catalogue.

This order code is not descriptive.

On

**[www.hartmann-codier.de/static/produkte](http://www.hartmann-codier.de/static/produkte)**

you can find a link to a search engine resp. product configuration tool.

This tool allows a configuration of your specific product with the given options and will give you a complete order code number and a product data sheet in PDF-format.

If the product you have configured is not in our database yet and you do not get any part number, please contact our sales team.

# 26-01.xxx



## Doppelprüfbuchse

- für ø2mm Stecker nach DIN 41649
- Nennstrom bis 1A~
- Nennspannung 60V~/75V-
- 200 Steckzyklen

Doppelprüfbuchse zum Schalten und Prüfen für gedruckte Schaltungen. Das Kontaktmaterial ist wahlweise Gold oder Nickel. Je nach Einsatzzweck kann die Kragenlänge 1,76mm oder 3,5mm betragen. Das Bauteil berücksichtigt als Frontplatteneinbauelement die maßgeblichen Normen der Industrieelektronik (DIN 41494).

## Dual test jack

- for ø2mm test plugs acc. DIN 41649
- nominal current up to 1A~
- nominal voltage 60V~/75V-
- 200 cycles

Dual test jack suitable for switching and testing on PCBs. The contact material can be gold or nickel. Collar can be 1,76mm or 3,5mm, depending on the application. This device is a front-panel-component acc. DIN 41494 for 19" racks in industrial electronics.

### MECHANISCHE KENNWERTE

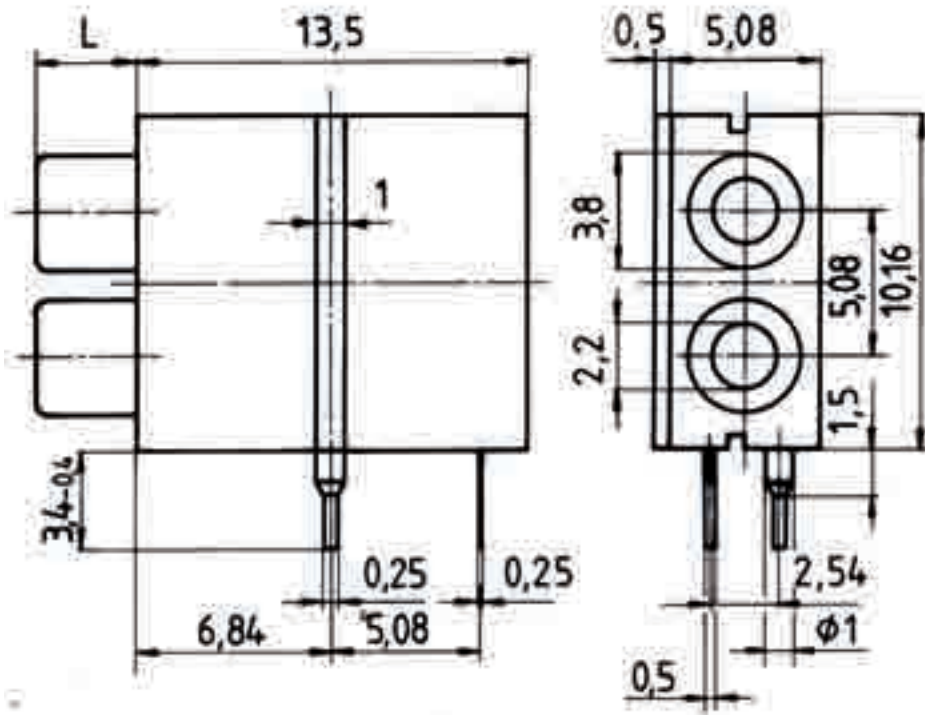
MECHANISCHE KENNWERTE	MECHANICAL DATA	
Prüfstift Durchmesser	Test plug diameter	2mm DIN 41649 Teil 2 / 2mm DIN 41649 part 2
Steckkraft	Insertion force	0,4-10N
Klima	Climate	HPF DIN 40040
Waschmittelbeständigkeit	Resistance against cleaning fluids	ja / yes
Betriebstemperatur	Operating temperature	-25...+85°C

### ELEKTRISCHE KENNWERTE

ELEKTRISCHE KENNWERTE	ELECTRICAL DATA	
Nennspannung	Nominal voltage	60 ~/75-V~
Nennstrom	Nominal current	1A
Prüfspannung	Test Voltage	1000V~/50Hz
Durchgangswiderstand	Contact resistance	50mΩ bei Ni / 50mΩ with Ni
Isolationswiderstand	Insulation resistance	10000MΩ
Isolationsklasse	Insulation class	VDE 0110 Gr. C

### MATERIAL

MATERIAL	MATERIAL	
Isolationswerkstoff	Insulation material	PA6.6 GF25 UL94 V0
Kontaktwerkstoff	Contact material	Ni
Lötanschluß	Soldering pins	Sn



## KRAGENLÄNGE / COLLAR LENGTH

- 1,76mm
- 3,5mm

## KONTAKTOBERFLÄCHE / CONTACT PLATING

- Ni
- Ni+Au

## GEHÄUSELÄNGE / HOUSING LENGTH

- 12,5mm
- 13,5mm

# 26-15.xxx



## Kurzschlussstecker

- ø2mm Stecker
- nach DIN 14649
- 2 versch. Ausführungen
- 2 Stiftlängen
- Isolierkörper in vielen Farben

Kurzschlussstecker sind für die Verwendung in Schalt- und Prüfbuchsen vorgesehen. Neben den Farben Schwarz und Rot sind die Stecker noch in den Grifffarben Grün, Gelb und Blau lieferbar. Für die unterschiedlichsten Anwendungsfälle stehen zwei verschiedene Griffformen zur Verfügung.

## Test Plug

- ø2mm test plug
- acc. DIN 41649
- 2 different designs
- 2 plug lengths
- insulation handles in different colours

Test-plugs are designed to use in test- and switch- jacks. Besides black and red, these plugs are also available in green, yellow and blue. There are two handle-styles available to meet the requirements of various applications.

### MECHANISCHE KENNWERTE

Durchmesser	Diameter	2mm
Steckkraft	Insertion force	0,4-10N
Waschmittelbeständigkeit	Resistance against cleaning fluids	ja / yes
Betriebstemperatur	Operating temperature	-25...+85°C

### MECHANICAL DATA

### ELEKTRISCHE KENNWERTE

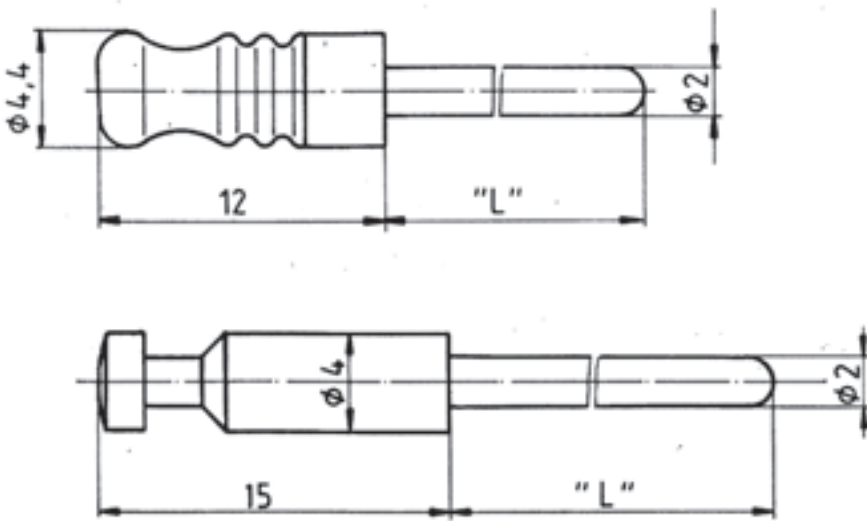
Nennspannung	Nominal voltage	250V~
Nennstrom	Nominal current	5A
Schaltleistung	Switching capacity	375VA
Durchgangswiderstand	Contact resistance	10mΩ
Isolationswiderstand	Insulation resistance	10000MΩ

### ELECTRICAL DATA

### MATERIAL

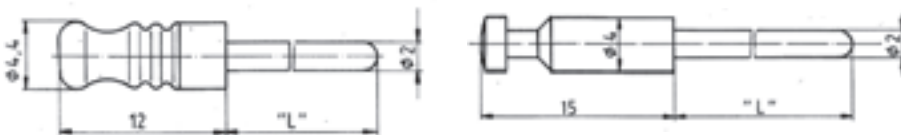
Isolationswerkstoff	Insulation material	PA6 GF30
Flammschutz	Flammability	UL94V0 auf Anfrage / UL94V0 on request
Kontaktwerkstoff	Contact material	Ni

### MATERIAL



## AUSFÜHRUNG / DESIGN

- I  II



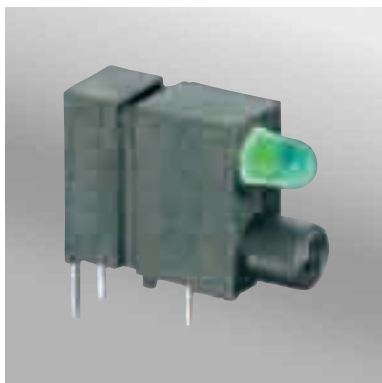
## STIFTLÄNGE / PLUG LENGTH

- 12,5mm  
 22mm

## FARBE / COLOUR

- blau / blue  
 gelb / yellow  
 grün / green  
 rot / red  
 schwarz / black

# 26-06.xxx



## Einzelbuchse mit LED

- ø3mm LED
- minimaler Platzbedarf
- für ø2mm Stecker nach DIN 41649
- kurzer Prüfstift

Für die Anzeige verschiedener Schaltzustände ist in das Gehäuse eine LED integriert. Das Bauteil kann entweder mit einem Prüfkontakt oder mit Schaltkontakten ausgerüstet werden. Die Schaltbuchse berücksichtigt als Frontplatteneinbauelement die maßgeblichen Normen der Industrieelektronik (DIN 41494).

## Single switch jack with LED

- ø3mm LED
- minimum requirement of space
- for ø2mm test plugs acc. DIN 41649
- short test-plug

The additional LED shows the different switching states. The component can either be equipped with a test-contact or with switching contacts. This device is a front-panel-component acc. DIN 41494 for 19" racks in industrial electronics.

### MECHANISCHE KENNWERTE

LED Durchmesser	LED diameter	3mm
Prüfstift Durchmesser	Test plug diameter	2mm DIN 41649
Steckkraft	Insertion force	0,4-10N
Waschmittelbeständigkeit	Resistance against cleaning fluids	ja / yes
Betriebstemperatur	Operating temperature	-25...+85°C

### MECHANICAL DATA

### ELEKTRISCHE KENNWERTE

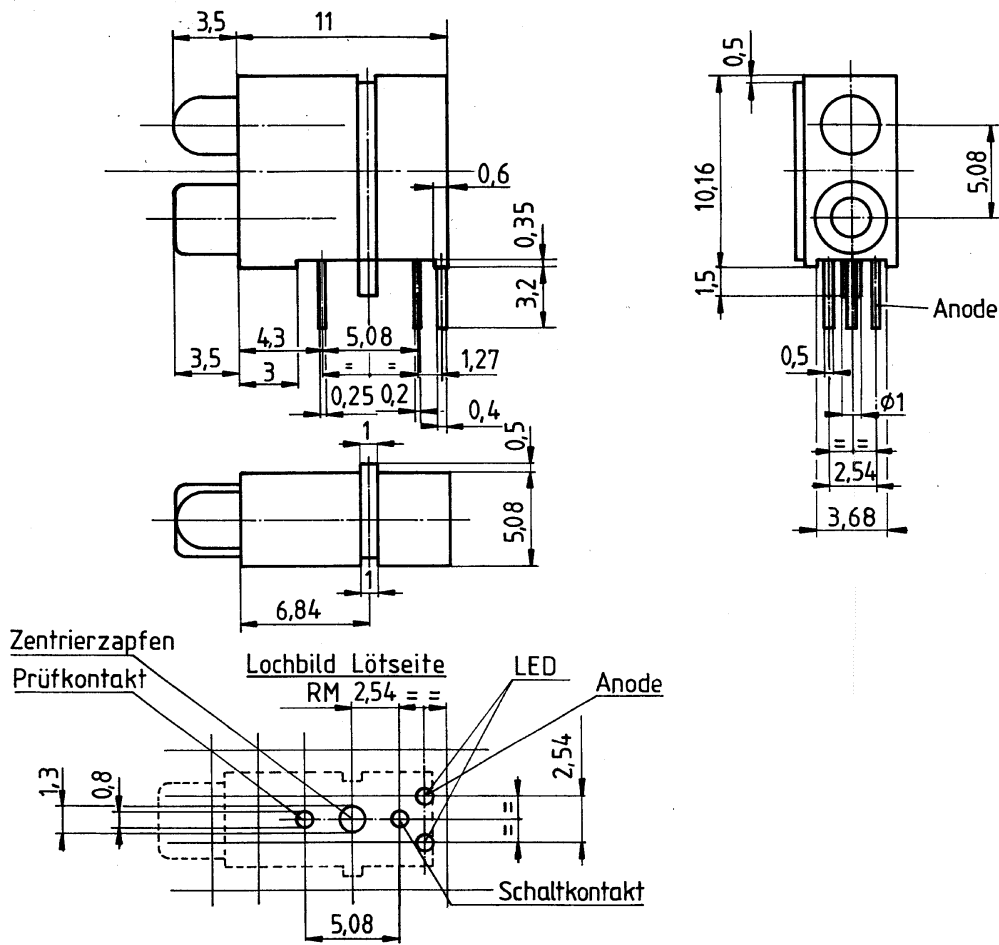
Nennspannung	Nominal voltage	60 ~/75-V
Nennstrom	Nominal current	1A
Prüfspannung	Test Voltage	1000V~/50Hz
Durchgangswiderstand	Contact resistance	50mΩ
Isolationswiderstand	Insulation resistance	10000MΩ
Isolationsklasse	Insulation class	VDE 0110 Gr. C

### ELECTRICAL DATA

### MATERIAL

Isolationswerkstoff	Insulation material	PA6 GF30
Flammschutz	Flammability	UL94V0
Kontaktwerkstoff	Contact material	Cu Sn6
Kontaktoberfläche	Contact plating	Ni+Au

### MATERIAL



## LED-FARBE / LED-COLOUR

- grün / green
- gelb / yellow
- rot / red
- unbestückt / without LED

## LED-QUALITÄT / LED-QUALITY-LEVEL

- Low Current II
- Standard III

# 26-19.xxx



## Einfachschaltbuchse

- für ø2mm Stecker nach DIN 41649
- Nennspannung 60V~/75V-
- Nennstrom 5A~

Einfachschaltbuchse mit 12,5mm Länge. Die Kragenlänge kann wahlweise 1,27mm oder 3,5mm betragen. Alternativ zu dem Kunststoffzentrierzapfen kann die Schaltbuchse auch mit einem lötbaren Metallzentrierzapfen ausgerüstet werden. Die Schaltbuchse berücksichtigt als Frontplatteneinbauelement die maßgeblichen Normen der Industrieelektronik (DIN 41494).

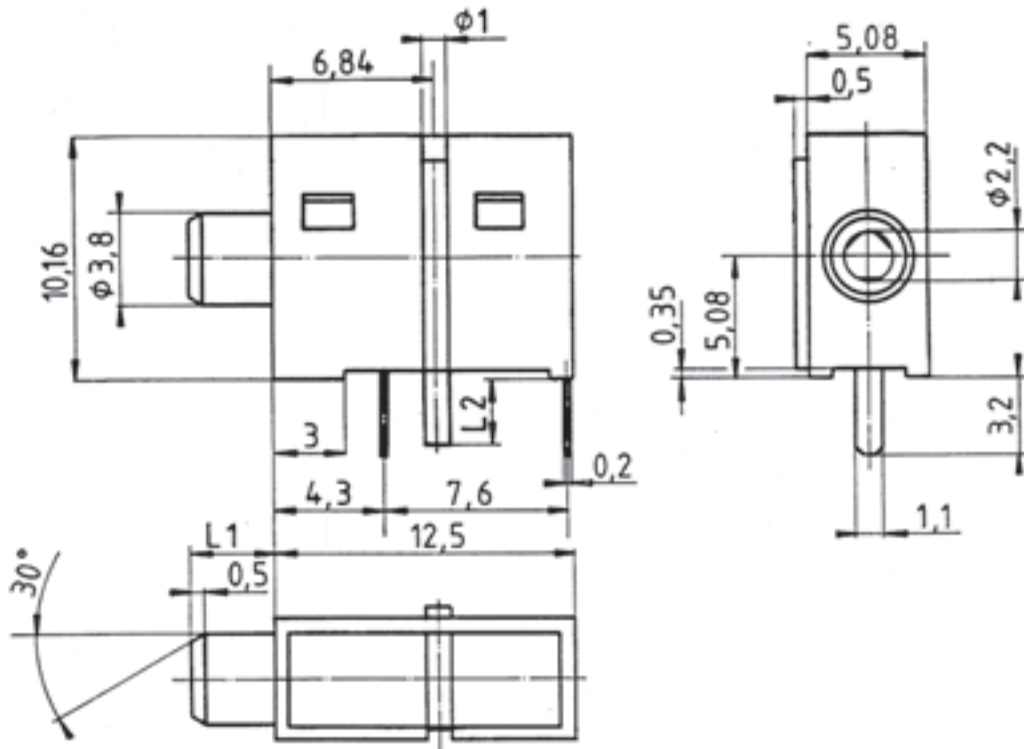
## Single switch jack

- for ø2mm test plugs acc. DIN 41649
- nominal voltage 60V~/75V-
- nominal current 5A~

The Single Switch Jack with 12.5mm length. The collar length can be chosen from 1,27mm or 3,5mm. As an alternative to the plastic-fixation-peg, the component can be equipped with a solderable fixation peg. This device is a front-panel-component acc. DIN 41494 for 19" racks in industrial electronics.

MECHANISCHE KENNWERTE		MECHANICAL DATA	
Prüfstift Durchmesser	Test plug diameter	2mm DIN 41649	
Steckkraft	Insertion force	0,4-10N	
Waschmittelbeständigkeit	Resistance against cleaning fluids	ja / yes	
ELEKTRISCHE KENNWERTE		ELECTRICAL DATA	
Nennspannung	Nominal voltage	60-/75~V	
Nennstrom	Nominal current	5A	
Prüfspannung	Test Voltage	1kV~/ 50Hz/ 1min	
Durchgangswiderstand	Contact resistance	≤ 7mΩ	
Isolationswiderstand	Insulation resistance	10000MΩ	
Isolationsklasse	Insulation class	VDE 0110 Gr. C	
MATERIAL		MATERIAL	
Isolationswerkstoff	Insulation material	PA6.6 GF30	
Flammschutz	Flammability	UL94V0	
Kontaktoberfläche	Contact plating	Ni+Au	





## ZENTRIERZAPFEN / FIXATION PEG

 CuZn+Sn

 Kunststoff / plastic

 ohne / without


## KRAGENLÄNGE / COLLAR SIZE

 1,76mm

 3,5mm


# 26-61.xxx



## SMT-Kippschalter

- Werkstoffe nach UL 94 V0 möglich
- 20000 Zyklen
- lötdicht
- max. 3 Schaltstellungen
- bis zu 7 Rast- und Tastfunktionen möglich
- Kipphebelfarben schwarz oder blau

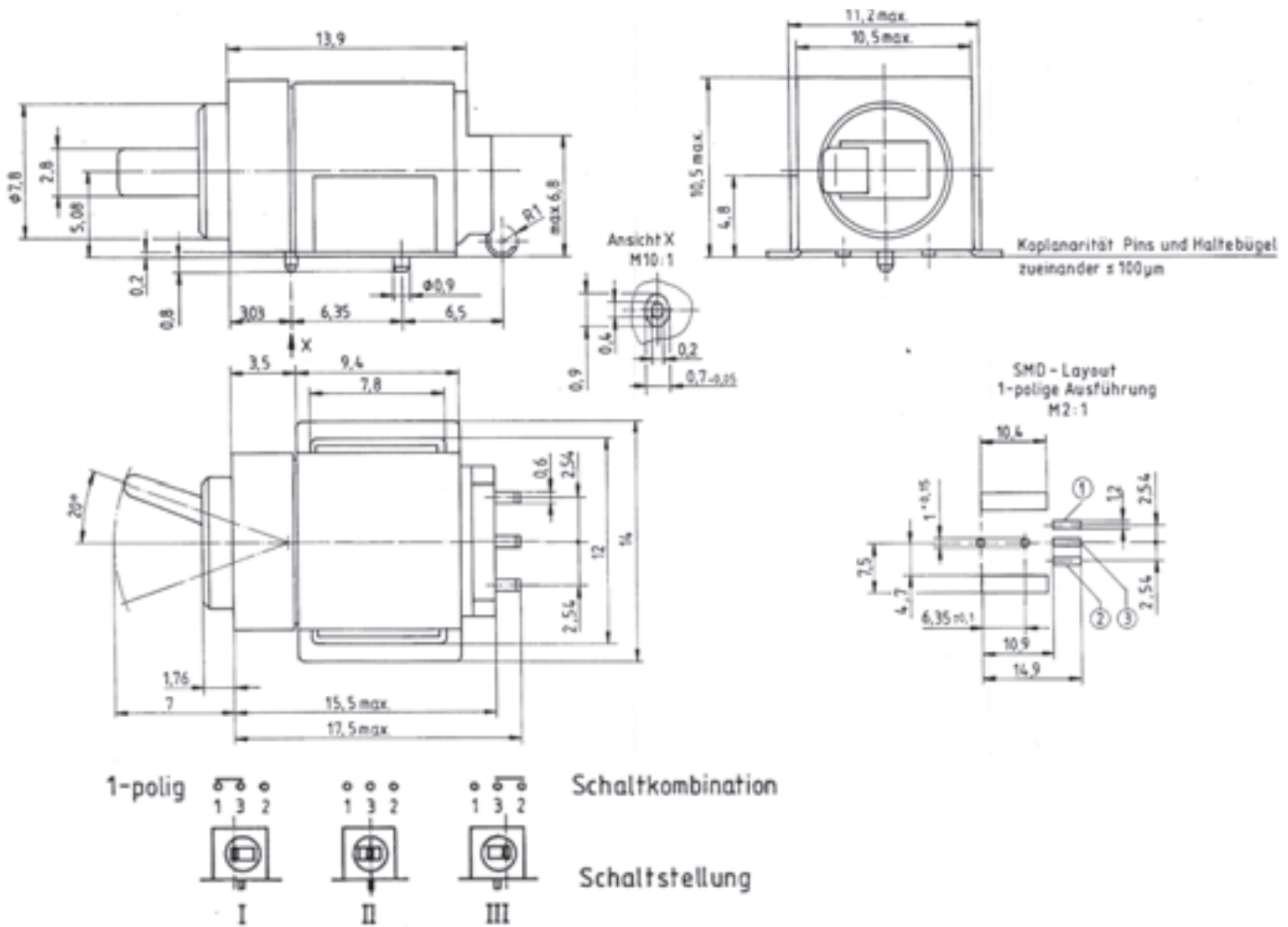
Einpoliger SMT-Kippschalter kann ohne Änderung des Frontplattenlayouts als Alternative für den THT-Schalter der Baureihe 26-11 eingesetzt werden. Die mechanische Befestigung des Schalters erfolgt über einen Haltebügel, der auf der Leiterplatte verlötet wird und optional über zwei zusätzliche Kunststoffzentrierzapfen. Sonderausführungen auf Anfrage.

## SMT-toggle-switch

- material acc. UL 94 V0 available
- 20000 cycles
- sealed
- max. 3 positions
- up to 7 push-button functions possible
- toggle colours black or blue

SMT-toggle-switch to be used as an alternative to THT-toggle-switch 26-11 without changing the front panel layout. The mechanical fixation on the PCB is realized by a solderable fixing-plate. Optional, if a additional fixation is required, the switch can have two plastic-fixtion-pegs. Special versions are available on request.

MECHANISCHE KENNWERTE	MECHANICAL DATA	
Befestigung	Fixation	SMT
Poligkeit	Poles	1 polig / 1 pole
Anzahl der Schaltstellungen	Number of switching positions	3 max.
Koplanarität	Coplanarity	≤ 0,1mm
Lebensdauer, mechanisch	Mechanical life	20000Zyklen / 20000cycles
Lebensdauer, elektrisch	Electrical life	10000Zyklen / 10000cycles
Betätigungsart	Operating function	rastend/tastend / detent pos/impulse pos.
Schaltart	Switching mode	unterbrechend / break before make
Betätigungsmoment	Operatiing torque	≤ 5Ncm
Anschlagsmoment	Stop strength	15Ncm
Vibrationsfestigkeit	Vibration	>20g
Stoßbelastung	Shocktest	>50g
Klima	Climate	HPF DIN 40040
Waschmittelbeständigkeit	Resistance against cleaning fluids	ja / yes
Betriebstemperatur	Operating temperature	-25...+95°C
ELEKTRISCHE KENNWERTE	ELECTRICAL DATA	
Schaltspannung max.	Switching voltage	60~/75-V
Schaltstrom max.	Operating current max.	0,5A
Ruhestrom (20°C) max.	Standby current (20°C) max.	2A
Schaltleistung max.	Contact rating max.	10VA
Prüfspannung	Test voltage	500V~/50Hz
Durchgangswiderstand	Contact resistance	<50mΩ
Isolationswiderstand	Insulation resistance	>100000MΩ
Isolationsklasse	Insulations class	VDE 0110 Gruppe C / VDE 0110 group C
Kritische Kapazität	Critical capacity	<2pF
ESD-Festigkeit (waschdicht)	ESD protection to front	8kV
SONSTIGE KENNWERTE	OTHER DATA	
Lötwärmebeständigkeit	Soldering heat-proof	IR nach CECC 00802, 260°C/10s
Lötbarkeit	Soldering	DIN IEC 68T2-20
Verpackung	Packing	Gurt auf Spule / Tape and reel
Verpackungseinheit	Packing unit	250Stk. pro Spule / 250pcs. per reel
MATERIAL	MATERIAL	
Flammschutz	Flammability	UL 94 V0 auf Anfrage / UL 94 V0 on request



## BETÄTIGUNGSART STELLUNG I / OPERATING FUNCTION POS. I

- Rast / detend
- Tast / impulse

## BETÄTIGUNGSART STELLUNG II / OPERATING FUNCTION POS. II

- keine / none
- Rast (keine elektrische Funktion) / detend (no electrical function)

## BETÄTIGUNGSART STELLUNG III / OPERATING FUNCTION POS. III

- Rast / detend
- Tast / impulse

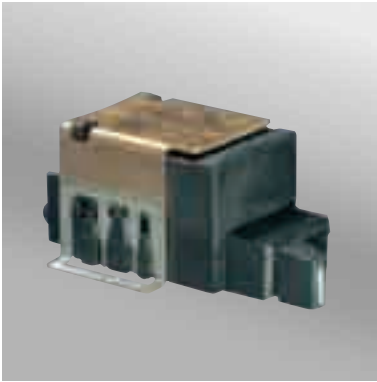
## SCHUTZART / SEALING

- lötdicht / sealed
- staubdicht / dust covered

## KIPPHEBELFARBE / COLOUR OF LEVER

- blau / blue
- schwarz / black

# 22-04.xxx



## SMT-Kippschalter

- 20000 Schaltzyklen
- auf Wunsch lötlócht
- max. 3 Schaltstellungen
- bis zu 7 Rast- und Taststellungen möglich

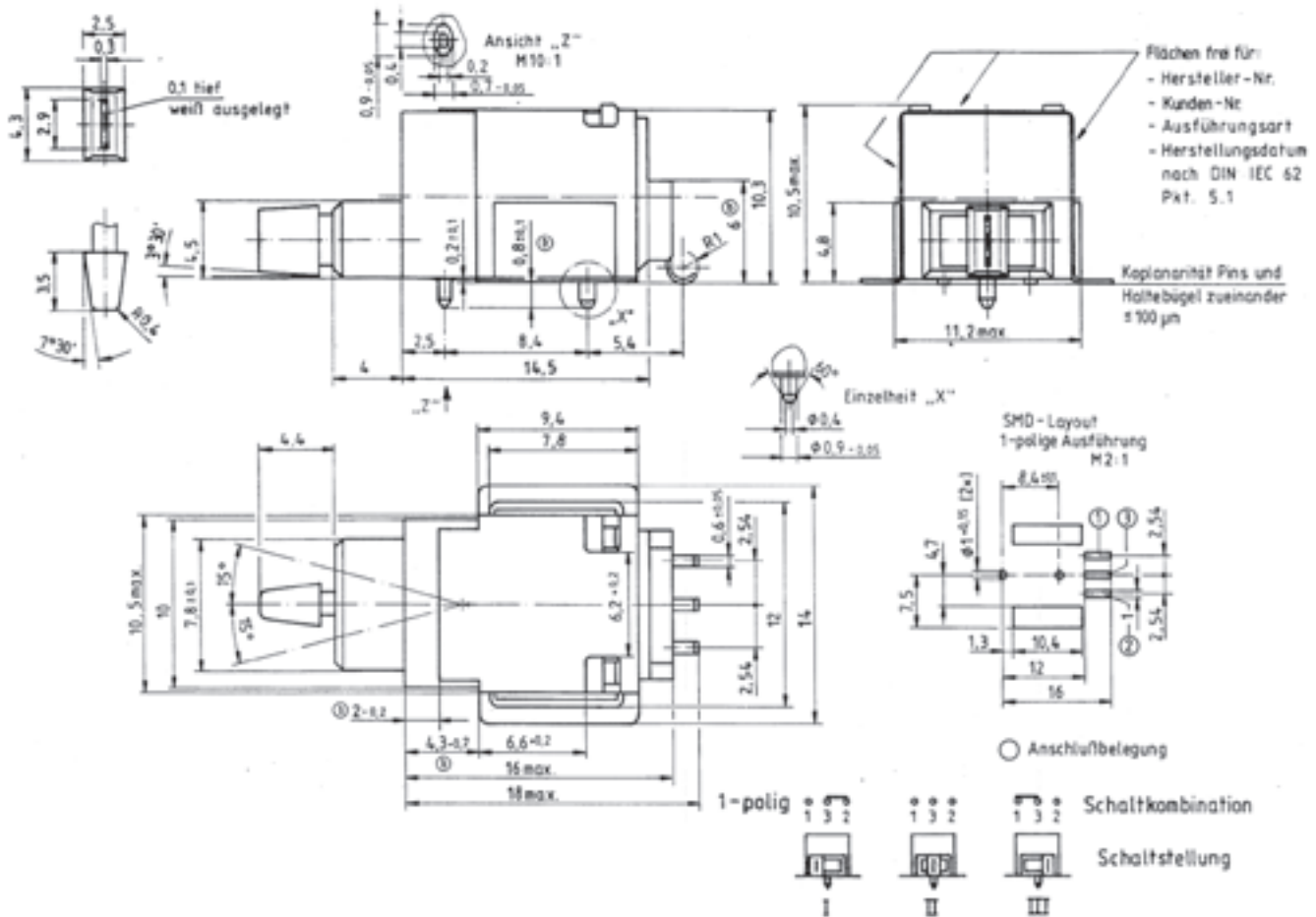
Einpoliger SMT-Kippschalter kann ohne Änderung des Frontplattenlayouts als Alternative für den THT-Schalter der Baureihe 22-04 eingesetzt werden. Die mechanische Befestigung des Schalters erfolgt über einen Haltebügel, der auf der Leiterplatte verlötet wird und optional über zwei zusätzliche Kunststoffzentrierzapfen. Sonderausführungen auf Anfrage.

## SMT-toggle-switch

- 20000 switching cycles
- flux and solder sealed on request
- max. 3 positions
- up to 7 detent and push-button functions possible

SMT-toggle-switch to be used as an alternative to THT-toggle-switch 22-04 without changing the front panel layout. The mechanical fixation on the PCB is realized by a solderable fixing-plate. Optional, if a additional fixation is required, the switch can have two plastic-fixation-pegs. Special versions on request.

MECHANISCHE KENNWERTE	MECHANICAL DATA	
Befestigung	Fixation	SMT
Poligkeit	Poles	1 polig / 1 pole
Anzahl der Schaltstellungen	Number of switching positions	3 max.
Koplanarität	Coplanarity	≤ 0,1mm
Lebensdauer, mechanisch	Mechanical life	20000Zyklen / 20000cycles
Lebensdauer, elektrisch	Electrical life	10000Zyklen / 10000cycles
Betätigungsart	Operating function	rastend/tastend / detent pos/impulse pos.
Schaltart	Switching mode	unterbrechend / break before make
Betätigungsmoment	Operating torque	≤ 5Ncm
Anschlagsmoment	Stop strength	15Ncm
Vibrationsfestigkeit	Vibration	>20g
Stoßbelastung	Shocktest	>50g
Klima	Climate	HPF DIN 40040
Waschmittelbeständigkeit	Resistance against cleaning fluids	ja / yes
Betriebstemperatur	Operating temperature	-25...+95°C
ELEKTRISCHE KENNWERTE	ELECTRICAL DATA	
Schaltspannung max.	Switching voltage	60~/75-V
Schaltstrom max.	Operating current max.	0,5A
Ruhestrom (20°C) max.	Standby current (20°C) max.	2A
Schaltleistung max.	Contact rating max.	10VA
Prüfspannung	Test voltage	500V~/50Hz
Durchgangswiderstand	Contact resistance	<50mΩ
Isolationswiderstand	Insulation resistance	>100000MΩ
Isolationsklasse	Insulations class	VDE 0110 Gruppe C / VDE 0110 group C
kritische Kapazität	Critical capacity	<2pF
ESD-Festigkeit (waschdicht)	ESD protection to front	8kV
SONSTIGE KENNWERTE	OTHER DATA	
Lötwärmebeständigkeit	Soldering heat-proof	IR nach CECC 00802, Klasse C / IR acc. CECC 00802, class C
Lötbarkeit	Soldering	DIN IEC 68T2-20
Verpackung	Packing	Gurt auf Spule / Tape and reel
Verpackungseinheit	Packing unit	250Stk. pro Spule / 250pcs. per reel
MATERIAL	MATERIAL	
Flammschutz	Flammability	UL 94 V0 auf Anfrage / UL 94 V0 on request



## BETÄTIGUNGSART STELLUNG I / OPERATING FUNCTION POS. I

- Rast / detend
- Tast / impulse

## BETÄTIGUNGSART STELLUNG II / OPERATING FUNCTION POS. II

- keine / none
- Rast (keine elektrische Funktion) / detend (no electrical function)

## BETÄTIGUNGSART STELLUNG III / OPERATING FUNCTION POS. III

- Rast / detend
- Tast / impulse

## SCHUTZART / SEALING

- löt dicht / sealed
- staubdicht / dust covered

# 22-04.xxx



## THT-Kippschalter

- 20000 Schaltzyklen
- lötdicht
- max. 3 Schaltstellungen
- bis zu 7 Rast und Tastkombinationen

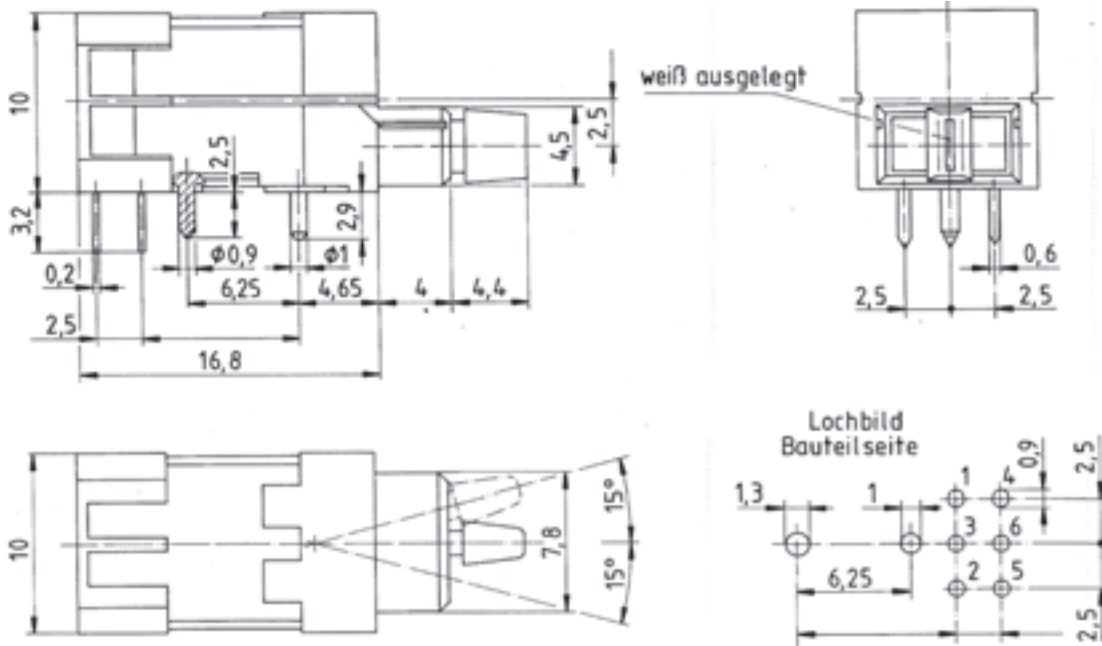
Kippschalter mit einpoligem Aufbau. Zur mechanischen Befestigung des Schalters auf der Leiterplatte sind neben dem Nut- und Federsystem zusätzlich noch ein Metallzentrierzapfen vorgesehen, der verlötet werden kann. Der Schalter ist als Frontplatteneinbauelement für gedruckte Schaltungen der 19" Technik nach DIN 41494 einsetzbar. Dieser Kippschalter ist mit nahezu identischen Abmessungen auch als SMT-Type lieferbar.

## THT-Toggle switch

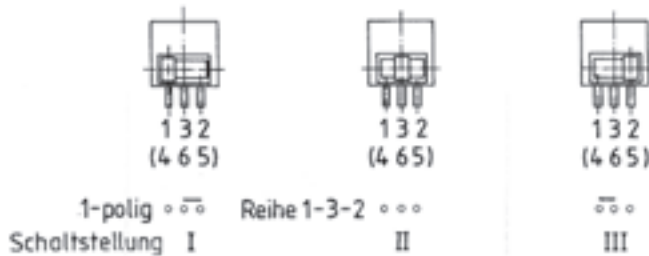
- 20000 switching cycles
- flux- and solder-sealed
- max. 3 mechanical positions
- 7 detent and two push button functions possible

Toggle switch in single pole design. For mechanical fixation on the PCB, there is, apart from the tongue and groove system, room for an additional plastic- or metal-fixation-peg, which can be soldered. The toggle-switch is a front-panel-component acc. DIN 41494 for 19" racks in industrial electronics. This toggle switch is also available in SMT-design with virtually identical dimensions.

MECHANISCHE KENNWERTE	MECHANICAL DATA	
Befestigung	Fixation	THT
Poligkeit	Poles	1 polig / 1 poles
Anzahl Schaltstellungen	Number of switching positions	3 max.
Rastermaß	Pitch	2,54mm
Lebensdauer mechanisch	Mechanical life	20000Zyklen / 20000cycles
Lebensdauer elektrisch	Electrical life	10000Zyklen / 10000cycles
Betätigungsart	Operating function	rastend/tastend / detent pos/impulse pos.
Schaltart	Switching mode	unterbrechend / break before make
Betätigungsmoment	Operating torque	>5Ncm
Anschlagmoment	Stop strength	>20Ncm
Vibrationsfestigkeit	Vibration resistance	>20g
Stoßbelastung	Shocktest	>50g
Waschmittelbeständigkeit	Resistance against cleaning fluids	ja / yes
Betriebstemperatur	Operating temperature	-25...+95°C
ELEKTRISCHE KENNWERTE	ELECTRICAL DATA	
Schaltspannung max.	Operating voltage max.	60 ~/75-V
Schaltstrom max.	Operating current max.	0,5A
Ruhestrom max.	Standby current max.	2A
Schaltleistung	Contact rating	10VA
Prüfspannung	Test voltage	500V~/50Hz
Durchgangswiderstand	Contact resistance	<50mΩ
Isolationswiderstand	Insulation resistance	>10000MΩ
ESD-fest gegen Front	ESD protection to front	>8kV
MATERIAL	MATERIAL	
Isolierwerkstoff	Insulation material	PA 6.6 GF 30
Flammschutz	Flammability	UL94V0 auf Anfrage / UL94V0 on request
Kontaktwerkstoff	Contact plating	Ni+Au



Schaltkombinationen :



## RASTFUNKTION STELLUNG I / DETENT FUNCTION POS. I

- Rast / detend
- Tast / impulse

## RASTFUNKTION STELLUNG II / DETENT FUNCTION POS. II

- keine / none
- Rast (keine elektrische Funktion) / detend (no electrical function)

## RASTFUNKTION STELLUNG III / DETENT FUNCTION POS. III

- Rast / detend
- Tast / impulse

## SCHUTZART / SEALING

- lötdicht / flux protected
- staubdicht / dust covered

# 26-62.xxx



## SMT-Tastenschalter

- ein- oder zweipolig
- 20000 Schaltzyklen
- Einzelrast möglich
- 8kV ESD Festigkeit
- zwei Schaltarten (unterbrechend und kurzschließend)
- zwei Betätigungsarten (Impuls und Einzelrast)

SMT-Tastenschalter kann ohne Änderung des Frontplattenlayouts als Alternative für den THT-Schalter der Baureihe 26-12 eingesetzt werden. Die mechanische Befestigung des Schalters erfolgt über zwei Haltebügel, die auf der Leiterplatte verlötet werden und optional über zwei zusätzliche Kunststoffzentrierzapfen. Sonderausführungen auf Anfrage.

## SMT-Push-Button-Switch

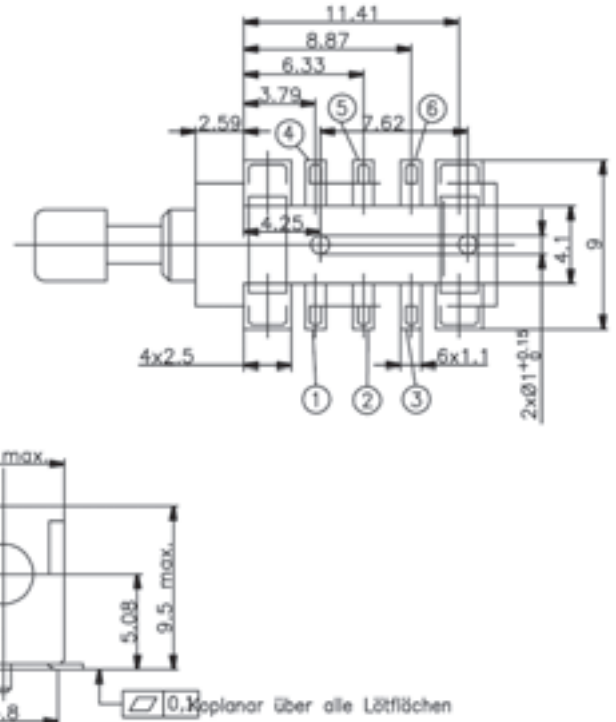
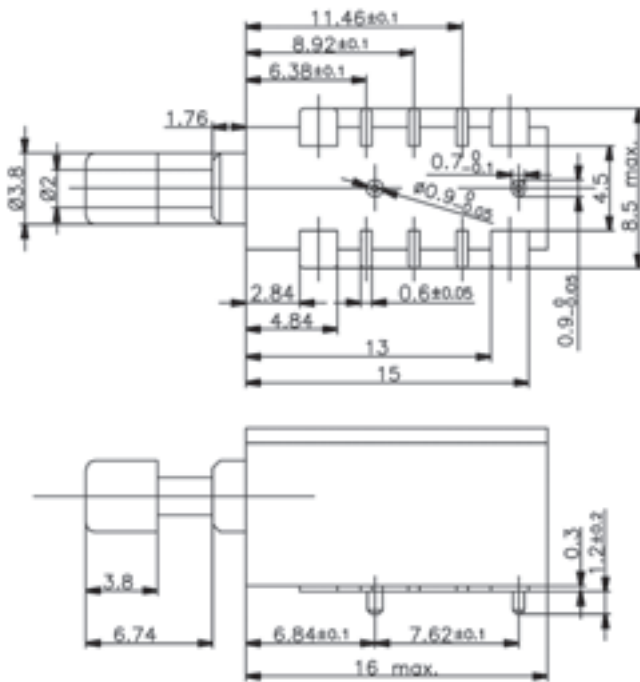
- single- or two-pole design
- 20000 switching cycles
- detent mechanism possible
- 8kV ESD protection
- two switch styles (break before make and make before break)
- two operation functions ( impulse and independent release)

SMT-push-button switch to be used as an alternative to THT-switch 26-12 without changing the front-panel layout. The mechanical fixation on the PCB is realized by two solderable fixing-plates. For additional fixation, the switch can have two plastic-fixation-pegs. Special versions on request.

MECHANISCHE KENNWERTE	MECHANICAL DATA	
Befestigung	Fixation	SMT
Poligkeit	Poles	max. 2 polig / max. 2 poles
Koplanarität	Coplanarity	≤ 0,1mm
Lebensdauer, mechanisch	Mechanical life	20000Zyklen / 20000cycles
Lebensdauer, elektrisch	Electrical life	10000Zyklen / 10000cycles
Betätigungsart	Operating function	rastend/tastend / detent pos/impulse pos
Schaltart	Switching mode	unterbrechend/kurzschließend / break before make/short
Betätigungskraft	Operating force	≤ 4N
Anschlagskraft	Stop force	15N
Vibrationsfestigkeit	Vibration resistance	>20g
Stoßbelastung	Shocktest	>50g
Klima	Climate	HPF DIN 40040
Waschmittelbeständigkeit	Resistance against cleaning fluids	ja / yes
Betriebstemperatur	Operating temperature	-25...+85°C
ELEKTRISCHE KENNWERTE	ELECTRICAL DATA	
Schaltspannung max.	Switching voltage	60~/75-V
Schaltstrom max.	Operating current max.	0,5A
Ruhestrom (20°C) max.	Standby current (20°C) max.	1A
Schaltleistung max.	Contact rating max.	10VA
Prüfspannung	Test voltage	500V~/50Hz
Durchgangswiderstand	Contact resistance	<50mΩ
Isolationswiderstand	Insulation resistance	>100000MΩ
Isolationsklasse	Insulations class	VDE 0110 Gruppe C / VDE 0110 group C
Kritische Kapazität	Critical capacity	<2pF
ESD-Festigkeit (waschdicht)	ESD protection to front	8kV
SONSTIGE KENNWERTE	OTHER DATA	
Lötwärmebeständigkeit	Soldering heat-proof	IR nach CECC 00802, 260°C/10s
Lötbarkeit	Soldering	DIN IEC 68T2-20
Verpackung	Packing	Gurt auf Spule / Tape and reel
Verpackungseinheit	Packing unit	250Stk. pro Spule / 250pcs. per reel
Flammschutz	Flammability	UL 94 V0 auf Anfrage / UL 94 V0 on request



## Layoutvorschlag (Bestückungsseite)



### DRUCKKNOPFAUSFÜHRUNG / KNOB STYLE

- ohne Druckknopf / without knob
- Standard

### SCHALTART / SWITCHING STYLE

- Rast/kurzschließend / detent/shorting
- Rast/unterbrechend / detent/break before make
- Tast/kurzschließend / impulse/shorting
- Tast/unterbrechend / impulse/break before make

### POLIGKEIT / POLARITY

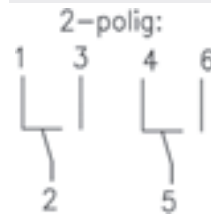
- 1..3



- 4..6



- 1..6



# 26-11.xxx



## Kippschalter

- einpoliger Aufbau
- 7 Rast und Tastkombinationen
- max. 3 Schaltstellungen
- zwei Kipphebelfarben (schwarz und blau) verfügbar
- 20000 Schaltzyklen
- waschdichte Ausführung möglich

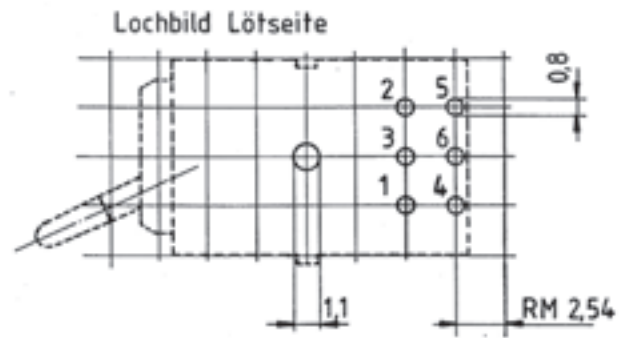
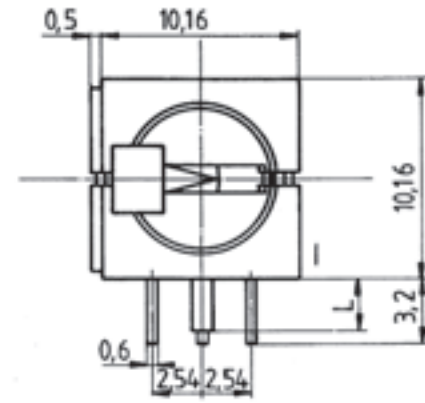
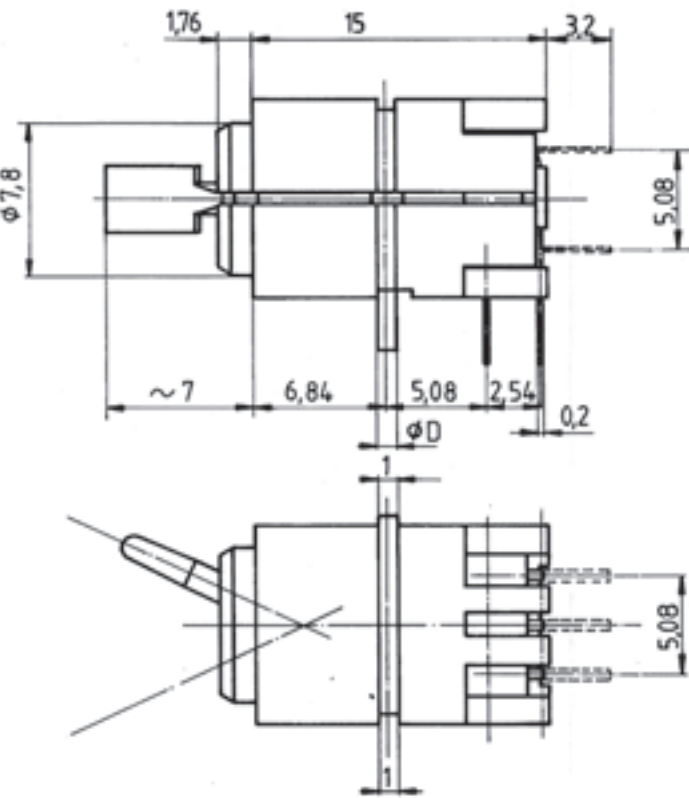
Zur mechanischen Befestigung des Schalters auf der Leiterplatte ist neben dem Nut- und Federsystem zusätzlich noch ein Kunststoffzapfen oder ein Metallzentrierzapfen vorgesehen, der verlötet werden kann. Der Schalter ist als Frontplatteneinbauelement für gedruckte Schaltungen der 19" Technik nach DIN 41494 einsetzbar. Dieser Kippschalter ist mit nahezu identischen Abmessungen auch als SMT-Type lieferbar.

## Toggle switch

- single pole design
- 7 detent and two push button combinations
- 3 detent-positions max.
- two toggle colours (blue and black) available
- 20000 cycles
- water-tight design available

For the mechanical fixation of the switch to the PCB, there is, apart from the tongue and groove system, room for an additional plastic- or metal-fixation-peg, which can be soldered. The toggle-switch is a front-panel-component acc. DIN 41494 for 19" racks in industrial electronics. This toggle switch is also available in SMT-design with virtually identical dimensions.

MECHANISCHE KENNWERTE		MECHANICAL DATA	
Befestigung	Fixation	THT	
Polzahl	Poles	1 oder 2 polig / 1 or 2 poles	
Rastermaß der Anschlüsse	Pitch of solderpins	2,54mm	
Anzahl der Schaltstellungen	Number of switching positions	3 max.	
Lebensdauer mechanisch	Mechanical life	20000Zyklen / 20000cycles	
Lebensdauer elektrisch	Electrical life	10000Zyklen / 10000cycles	
Betätigungsart	Operating function	rastend/tastend / detent pos./ impulse pos.	
Schaltart	Switching mode	unterbrechend / break before make	
Betätigungsmoment	Operating torque	1,5-3Ncm	
Anschlagmoment	Stop strength	>15Ncm	
Vibrationsfestigkeit	Vibration	>20g	
Stoßbelastung	Shocktest	>50g	
Waschmittelbeständigkeit	Resistance against cleaning fluids	ja / yes	
Betriebstemperatur	Operating temperature	-25...+85°C	
ELEKTRISCHE KENNWERTE		ELECTRICAL DATA	
Schaltspannung max.	Operating voltage max.	60~/75-V	
Schaltstrom max.	Operating current max.	0,5A	
Ruhestrom (20°C)	Standby current (20°C)	2A	
Schaltleistung	Contact rating	10VA	
Prüfspannung	Test voltage	500V~/50Hz	
Durchgangswiderstand	Contact resistance	<50mΩ	
Isolationswiderstand	Insulation resistance	>10000MΩ	
Isolationsklasse	Insulation class	VDE 0110 Gr. C	
Kritische Kapazität	Critical Capacity	2pF	
ESD fest gegen Front	ESD protection to front	>8kV	
MATERIAL		MATERIAL	
Isolationswerkstoff	Insulation material	PA6.6 GF30	
Flammschutz	Flammability	UL94V0 auf Anfrage / UL94V0 on request	
Kontaktwerkstoff	Contact material	CuSn8+Ni+Au	



## KONTAKTBESTÜCKUNG / CONTACT MOUNTING

- 1...3
- 1...6
- 4...6

## RASTFUNKTION STELLUNG I / DETENT FUNCTION LEVEL I

- Rast / detent
- Tast / impulse

## RASTFUNKTION STELLUNG II / DETENT FUNCTION LEVEL II

- keine / none
- Rast (keine elektrische Funktion) / detent (no electrical function)

## RASTFUNKTION STELLUNG III / DETENT FUNCTION LEVEL III

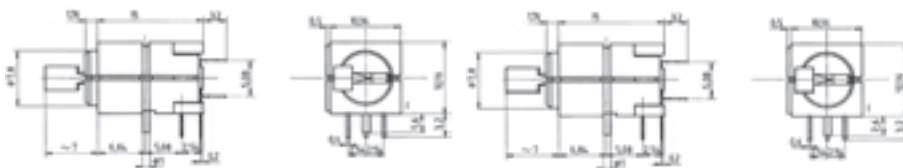
- Rast / detent
- Tast / impulse

## SCHUTZART / SEALING

- staubdicht / dust covered
- waschdicht / sealed

## ZENTRIERZAPFEN / FIXATION PEG

- Kunststoff / plastic
- Metall / metal



## KIPPEBELFARBE / LEVER COLOUR

- blau / blue
- schwarz / black

# 26-12.xxx



## Tastenschalter

- ein- oder zweipolige Ausführung
- 20000 Zyklen
- Werkstoff nach UL 94 V0

Für diesen Schalter kann ohne Änderung des Frontplattenlayouts alternativ der SMT-Schalter der Baureihe 26-62 eingesetzt werden. Die mechanische Befestigung des Schalters erfolgt über einen Kunststoffzentrierzapfen und optional über einen lötbaren Metallzentrierzapfen. Sonderausführungen auf Anfrage.

## Push button switch

- single- or two-pole design
- 20000 cycles
- material acc. UL 94 V0

This switch can be exchanged for an SMT-switch type 26-62 without changing the front-panel layout. The mechanical fixation on the PCB is done by a plastic fixation peg or a solderable metal peg. Special designs on request.

### MECHANISCHE KENNWERTE

### MECHANICAL DATA

Befestigung	Fixation	THT
Poligkeit	Polarity	1 oder 2 polig / 1 or 2 poles
Anzahl Schaltstellungen	Number of switching positions	2 max.
Rastermaß	Pitch	2,54mm
Lebensdauer mechanisch	Mechanical life	20000Zyklen / 20000cycles
Lebensdauer elektrisch	Electrical life	10000Zyklen / 10000cycles
Auslöseart	Function	Impuls / Impulse
Schaltart	Switching mode	unterbreched / break before make
Betätigungskraft	Operating force	<4N
Betätigungshub	Operating travel	2,5mm
Vibrationsfestigkeit	Vibration	>5g
Stoßbelastung	Shocktest	>10g
Waschmittelbeständigkeit	Resistance against cleaning fluids	ja / yes
Betriebstemperatur	Operating temperature	-25...+85°C

### ELEKTRISCHE KENNWERTE

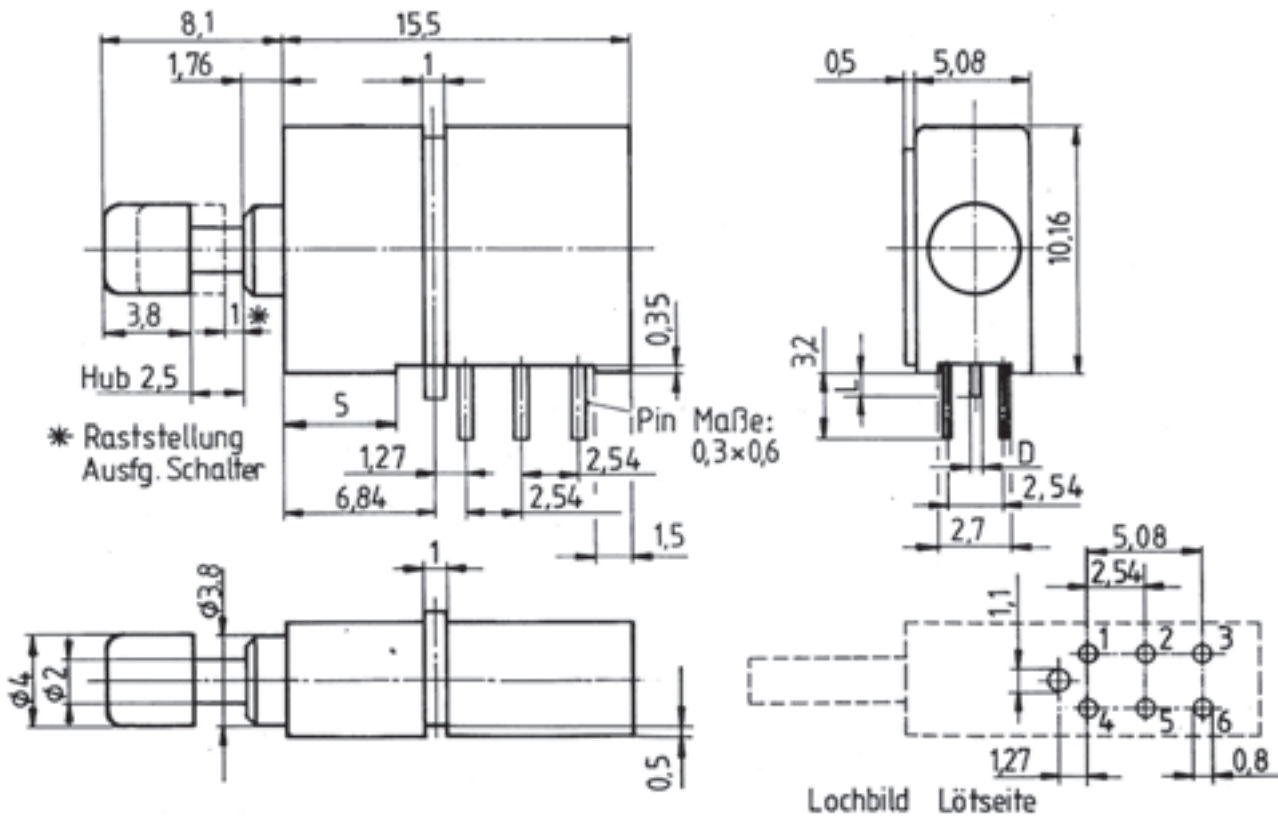
### ELECTRICAL DATA

Schaltspannung max.	Operating voltage max.	60 ~/75-V
Schaltstrom max.	Operating current max.	0,5A
Ruhestrom max.	Standby current max.	≤ 1A
Schaltleistung	Contact rating	≤ 10VA
Prüfspannung	Test voltage	500V~/50Hz
Durchgangswiderstand	Contact resistance	<30mΩ
Isolationswiderstand	Insulation resistance	>10000MΩ
Isolationsklasse	Insulation class	VDE 0110 Gruppe C / VDE 0110 group C

### MATERIAL

### MATERIAL

Isolationswerkstoff	Insulation material	PA 6.6 GF 30
Flammschutz	Flammability	UL94V0



## DRUCKKNOPF / PUSH BUTTON

- 3,8xø3,8mm
- ohne Druckknopf / without knob

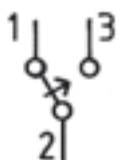
## AUSLÖSEART / FUNCTION

- Impuls / impulse

## POLIGKEIT / POLARITY

- 1...3
- 4...6
- 1...6

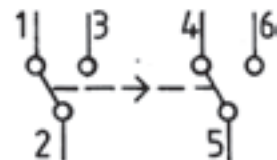
1-polig



1-polig

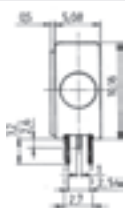
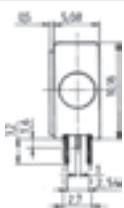


2-polig



## ZENTRIERZAPFEN / FIXATION PEG

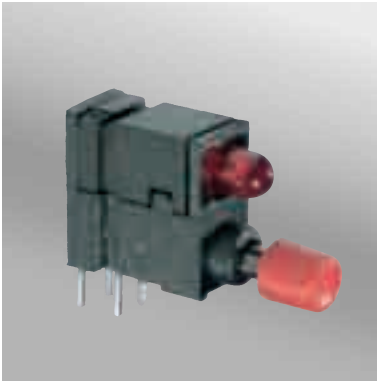
- Kunststoff / plastic
- Metall / metal



## SCHUTZART / SEALING

- staubdicht / dust covered
- lötdicht / flux protected

# 26-14.xxx



## Tastenschalter mit LED

- 20000 Zyklen
- waschdicht in Grundstellung
- Werkstoff nach UL 94 V0

Impulstastenschalter mit zusätzlicher Leuchtdiode für die Anzeige verschiedener Schaltzustände. Der Schalter ist ein Frontplatteneinbauelement für gedruckte Schaltungen nach DIN 41494.

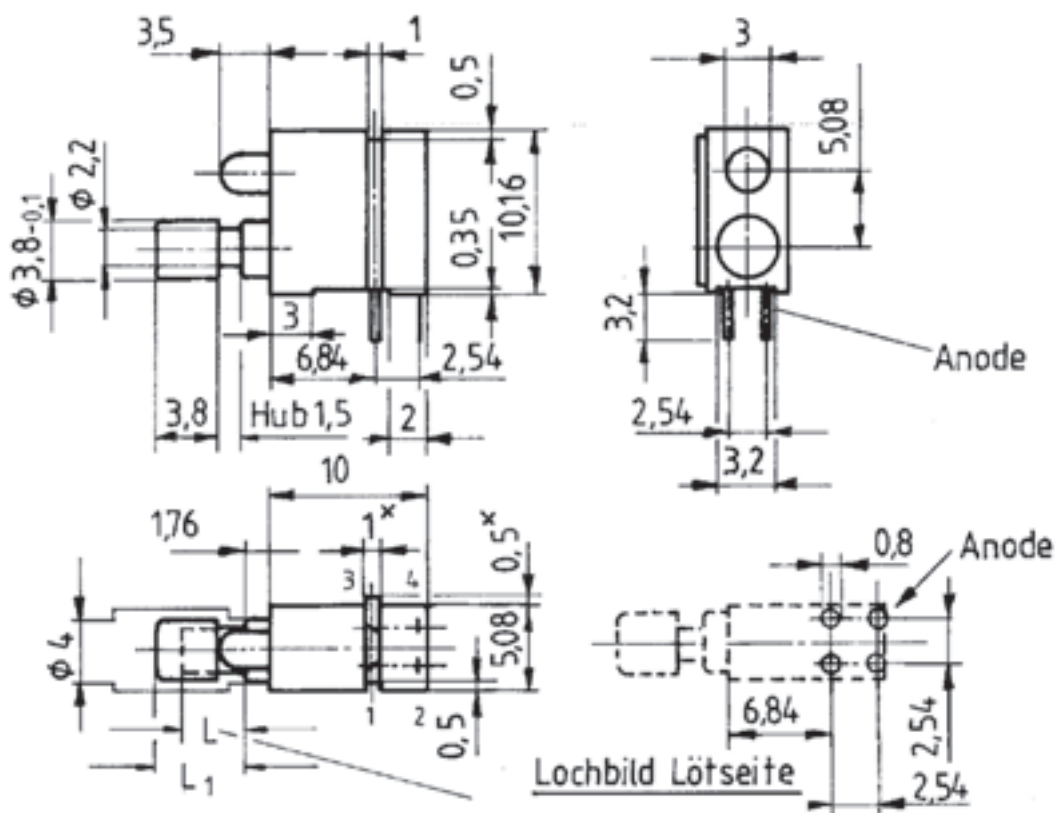
Sonderausführungen auf Anfrage.

## Push button switch with LED

- 20000 cycles
- watertight in normal position
- material acc. UL 94 V0

The push button switch with impulse function and an additional LED for displaying different switching conditions. It is a front panel component acc. DIN 41494. Special versions on request.

MECHANISCHE KENNWERTE		MECHANICAL DATA	
Befestigung	Fixation	THT	
Poligkeit	Polarity	1 polig / 1 pole	
Anzahl Schaltstellungen	Number of switching positions	1	
Rastermaß	Pitch	2,54mm	
Lebensdauer mechanisch	Mechanical life	20000Zyklen / 20000cycles	
Lebensdauer elektrisch	Electrical life	10000Zyklen / 10000cycles	
Auslöseart	Function	Impuls / Impulse	
Schaltart	Switching mode	unterbrechend / break before make	
Betätigungskraft	Operating force	<4N	
Betätigungshub	Operating travel	1,5mm	
Vibrationsfestigkeit	Vibration resistance	>5g	
Stoßbelastung	Shocktest	>10g	
Waschmittelbeständigkeit	Resistance against cleaning fluids	ja / yes	
Betriebstemperatur	Operating temperature	-25...+85°C	
ELEKTRISCHE KENNWERTE		ELECTRICAL DATA	
Schaltspannung max.	Operating voltage max.	60 ~/75-V	
Schaltstrom max.	Operating current max.	0,5A	
Ruhestrom max.	Standby current max.	1A	
Schaltleistung	Contact rating	10VA	
Prüfspannung	Test voltage	500V~/50Hz	
Durchgangswiderstand	Contact resistance	<50mΩ	
Isolationswiderstand	Insulation resistance	>10000MΩ	
Isolationsklasse	Insulation class	VDE 0110 Gruppe C / VDE 0110 group C	
MATERIAL		MATERIAL	
Isolationswerkstoff	Insulation material	PA 6.6 GF 30	
Flammschutz	Flammability	UL94V0	
Kontaktmaterial	Contact material	Ni+Au	



## DRUCKKNOPF / PUSH BUTTON

- 3,8x3,8mm
- ohne Druckknopf / without knob

## LED-FARBE / LED COLOUR

- gelb / yellow
- grün / green
- rot / red
- ohne / without

## LED-QUALITÄT / LED QUALITY LEVEL

- ohne / without
- Low current II
- Standard II

## SCHUTZART / SEALING

- staubdicht / dust covered
- waschdicht / sealed

# 28-17.xxx



## Kurzhubtaste

- ESD-fest bis 15 kV
- 250000 Zyklen
- waschdicht

Bei der Entwicklung der Kurzhubtaste wurde konsequent auf die ausreichende Dimensionierung der Luft- und Kriechstrecken von der Frontplatte auf die Kontakte hingearbeitet, so dass ein elektrostatischer Überschlag (ESD) bis zu 15kV verhindert wird. Die Schnappscheibe aus CrNi-Stahl erreicht eine sehr hohe Lebensdauer von 250000 Schaltzyklen. Die Kurzhubtaste ist gegen das Eindringen von Flussmittel beim Löten versiegelt und kann auf Wunsch in wasserdichter Ausführung geliefert werden.

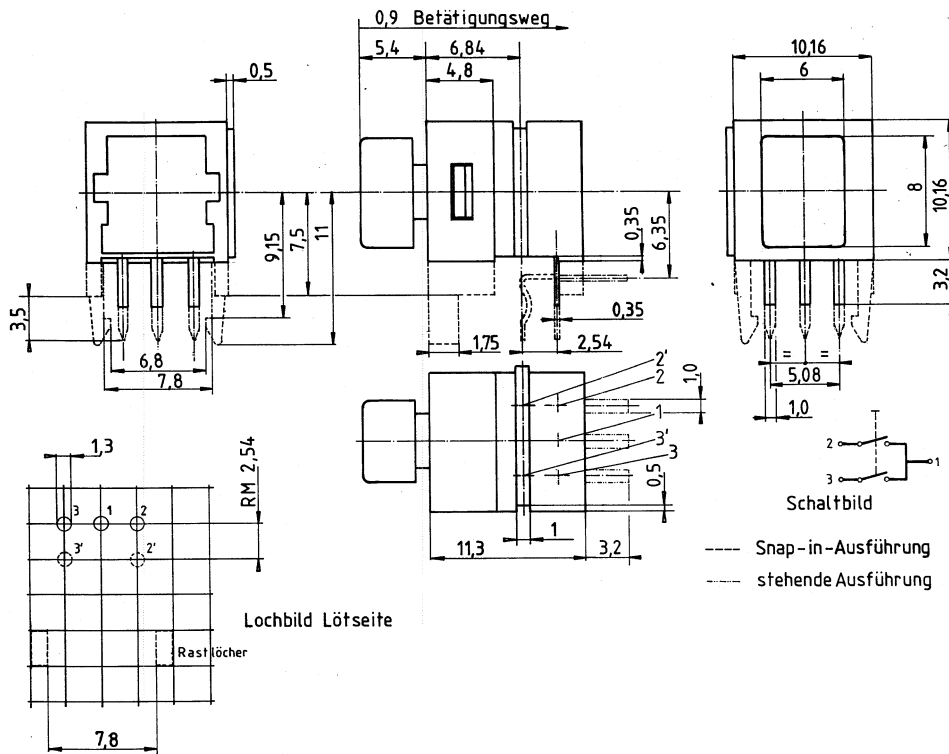
## Shorttravel pushbutton

- ESD protection to front 15 kV
- mechanical life 250000 cycles
- sealed against cleaning fluids

Integrated circuits are very ESD sensitive. Therefore this shorttravel pushbutton is designed with sufficient distance from front to solderpins of 15kV ESD protection. The specially designed contact bridge of CrNi-steel guarantees electrical life with min. 250000 operations. The pushbutton is sealed against soldering fluids and watertight on request.

MECHANISCHE KENNWERTE	MECHANICAL DATA	
Befestigung	Fixation	THT
Poligkeit	Polarity	Doppelarbeitskontakt / twin make contact
Rastermaß	Pitch	2,54mm
Lebensdauer mechanisch	Mechanical life	250000Zyklen / 250000cycles
Lebensdauer elektrisch	Electrical life	200000Zyklen / 200000cycles
Auslöseart	Function	Impuls / Impulse
Schaltart	Switching mode	unterbrechend / break before make
Betätigungskraft	Operating force	<4N
Betätigungshub	Operating travel	0,9+0,3mm
Vibrationsfestigkeit	Vibration	>5g
Stoßbelastung	Shocktest	>10g
Waschmittelbeständigkeit	Resistance against cleaning fluids	ja / yes
Betriebstemperatur	Operating temperature	-25...+85°C
ELEKTRISCHE KENNWERTE	ELECTRICAL DATA	
Schaltspannung max.	Operating voltage max.	60V
Schaltstrom max.	Operating current max.	0,025A
Ruhestrom max.	Standby current max.	2A
Schaltleistung	Contact rating	1VA
Prüfspannung	Test voltage	500V~/50Hz
Durchgangswiderstand	Contact resistance	150mΩ
Isolationswiderstand	Insulation resistance	10000MΩ
Isolationsklasse	Insulation class	VDE 0110 Gruppe C / VDE 0110 group C
ESD-fest gegen Front	ESD protection to front	>15kV
MATERIAL	MATERIAL	
Isolationswerkstoff	Insulation material	PA 6.6 GF 30
Flammenschutz	Flammability	UL94V0





## KNOPFFORM / KNOB VERSION

- 6x8mm
- ohne Druckknopf / without knop

## KNOPFFARBE / KNOB COLOUR

- blau / blue
- gelb / yellow
- grün / green
- orange
- rot / red
- schwarz / black
- ohne / without

## GEHÄUSEFORM / HOUSING VERSION

- snap-in
- Standard

## SCHUTZART / SEALING

- staubdicht / dust covered
- waschdicht / sealed